

Staneg

Staneg Pro

Tenis Topu Atma Makinesi

Kullanım Kılavuzu

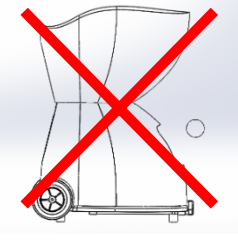
CE

İÇİNDEKİLER

Güvenlik Uyarıları	3-5
Makine kısımlarını tanıma	6-7
İlk Kullanım Öncesi	8
Kutu Açılımı	8
Dikkat	9
Depolama	9
Bakım	9
Taşıma	10
Batarya ve Şarj Aleti	10
Batarya Değişimi	10
Şarj Aleti	11
Bataryayı Şarj Etmek	11
Harici Batarya	11
AC Adaptör ile kullanım	12
Kalibrasyon	12
Kullanım	13-15
Kontrol Paneli Arayüz Tanıtımı	15
Uzaktan Kumanda	16
Antrenman Modlar	17-19
Tenis Topları	19
Müşteri Hizmetleri	20
Destek	20
Garanti	20
AT Uygunluk Beyanı	22
Garanti Belgesi	23- 24

GÜVENLİK UYARILARI

Bu tenis topu makinesi, aşağıdaki güvenlik uyarılarına uygun şekilde kullanılması şartıyla güvenli oyun sağlamak üzere tasarlanmıştır ve test edilmiştir. Aşağıdaki talimatlara uyulmaması, ciddi kişisel yaralanmalara veya maddi hasara yol açabilir.



- Topun çıkışının gerçekleştiği, makinenin ön kısmından uzak durun.
- Makinenin çıkışının kenarında toplar olabilir, toplar beklenmedik bir şekilde çıkabilir.
- Makine çalışırken çocukları makineden uzak tutun.
- Makine çalışırken fiziksel ve zihinsel engelli kişileri makineden uzak tutun.
- Her zaman yetişkin gözetimi önerilir.



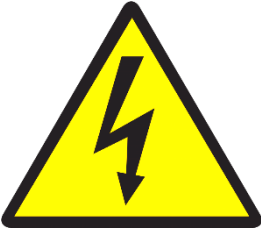
- Makinenin ön açık kısmına elinizi ve yabancı cisim sokmayın.
- Top sıkışması ve içine top girmesi durumunda makinenin elektrikliğini kesin ve dönen kısımlar durduktan sonra topu alın. Makineyi yeniden başlatın.
- Döner tekerlere asla dokunmayın.



- Top haznesinde döner kısma çalışırken elinizi sokmayın topları yerleştirmeye çalışmayın, müdahale etmeyin.
- Top haznesinde döner kısma kıyafet, veya başka bir malzemenin girmesi durumunda tehlikeli ve zararlı olabilir.



- Islak kořullarda ve yađmurda makine alıřtırılmamalıdır.
- Sudan uzak tutun.
- Makineyi kuru ortamda saklayın.
- Őarj aleti ve adaptr sadece i mekanlarda kullanın.
- Su pskrtmeyin, su ile yıkamayın.



- Acil durumlarda arka tarafta sađ alttaki dđme gc tamamen keser. ("0" konumuna getirin.)
- Gc kestikten sonra bir sre bekleyin tekerler dnmeye devam edebilir.
- Őarj cihazı olarak farklı bir cihaz kesinlikle kullanmayın.



- Bataryayı sıcak kaynaktan uzak tutunuz.
- Bataryayı yere dřrmeyin.
- Bataryayı yazın arabada bırakmayın.
- Suyla temas ettirmeyin.
- Li-ion batarya yanıcıdır, ltfen dikkatli kullanmaya zen gsterin.
- **Staneg batarya kullanımından dođan hasar ve yaralanmalardan sorumlu deđildir.**



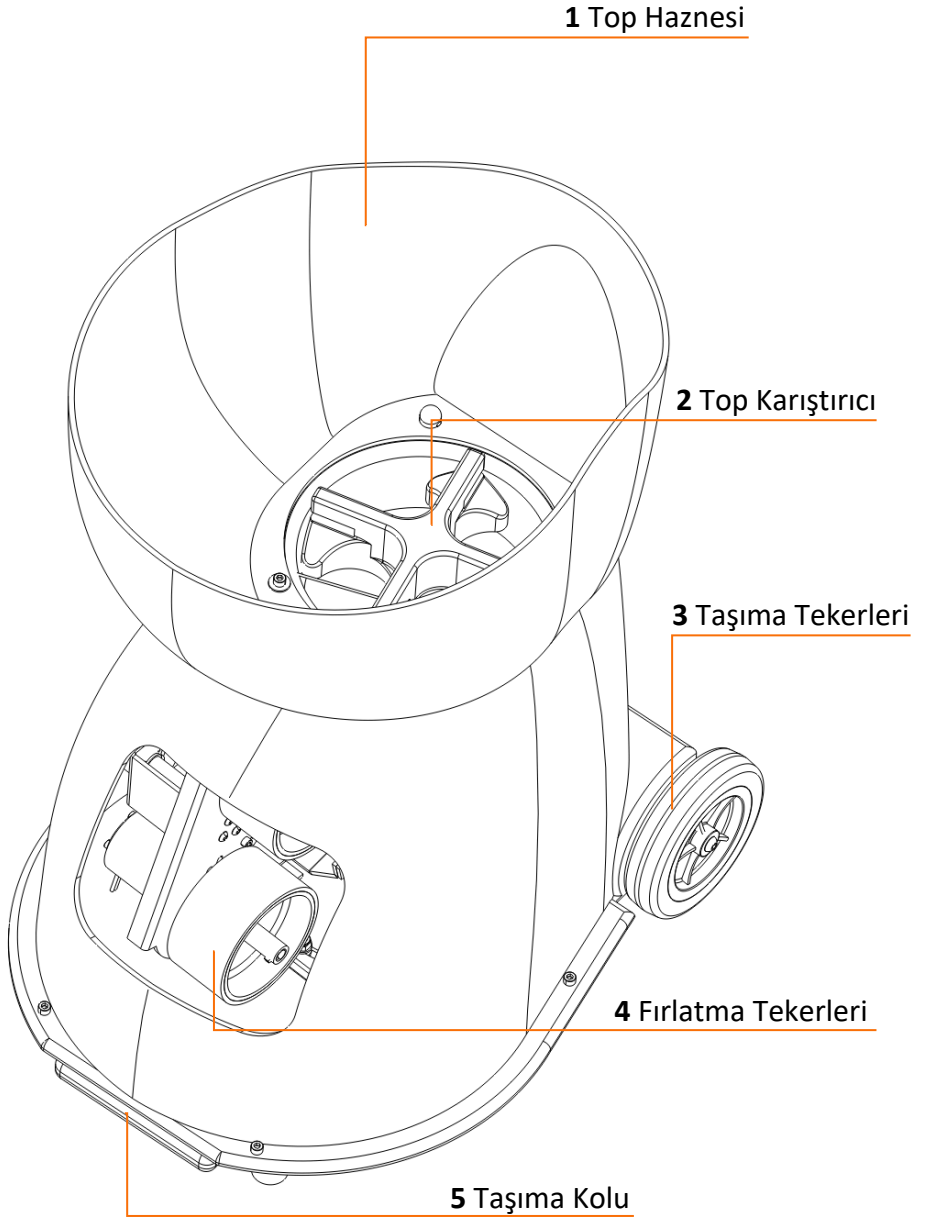
- Doğru kaldırma yöntemleri kullanın.
- Makine 13 kg dır. Makineyi dikkatli kaldırın.

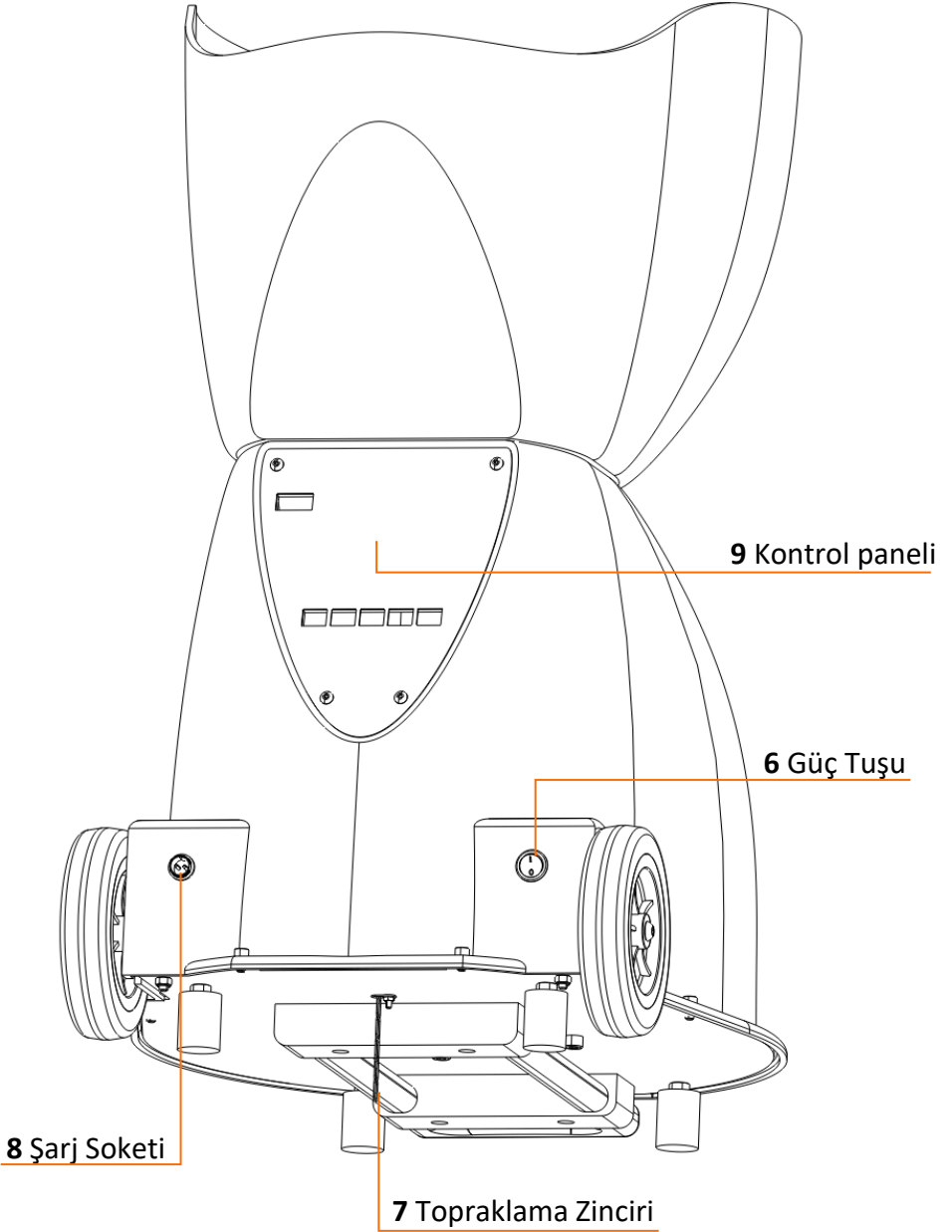


- Makinenizi temiz tutun. Makinenizin içindeki toz ve yaprak gibi kirleticiler yanma tehlikesi oluşturabilir. Lütfen makinenizi düzenli olarak hava kompresör ile temizleyin.
- Patlayıcı ortamlarda makineyi kullanmayın, kıvılcım çıkartabilir. Patlama riski oluşturabilir.
- Herhangi bir alevi söndürmek için çok amaçlı/kuru kimyasal söndürücü kullanılmalıdır.



- Makinenizde tenis topu kullanınız. Kriket topu kullanmayınız makinenize zarar verir.
- Bu makine tenis topu dışında başka hiçbir cismi fırlatmak amacıyla kullanılmamalıdır.
- Tavsiye edilen top antrenman(basınçsız) topudur. Makine hem turuncu(2.aşama) hem de yeşil(3.aşama) düşük basınçlı toplar için uygundur. Büyük boyutlarda kırmızı(1.aşama) toplarla çalışamaz.





İLK KULLANIM ÖNCESİ

Kutunuzu ilk açtığınızda, makinenizde, özellikle makinenin üst kısmındaki top haznesinde bazı kozmetik çizikler fark edebilirsiniz. Bu tamamen normaldir ve üretim sürecinin bir parçasıdır.

Ayrıca makinenizin içinde veya fırlatma tekerleklerinde top tüyleri fark edebilirsiniz. Bu, kalite kontrol sürecimizin bir parçasıdır. Her makine toplarla test edildiğinden dolayı bu durum normaldir (daha sonra tekerlekler silinir, ancak tüm top tüyü izlerini çıkarmak zordur).

KUTU AÇILIMI

Lütfen kullanım kılavuzunun tamamını okuyunuz.

Taşıırken dik konumda taşıyınız.

Kutudan öncelikle aksesuar kutusunu çıkartınız.

Makineyi kutudan çıkarırken bir kişiden yardım alınız ve alt tabladan tutup çıkartınız.

Makineyi nakliye esnasında oluşabilecek hasar açısından kontrol ediniz.

Kutudan çıkan parçalar:

- Staneg top atma makinesi
- Şarj cihazı
- Uzaktan kumanda
- Harici batarya
- Kullanım kılavuzu

Tüm parçaları çıkardıktan sonra top haznesini ters çevirip makinenin üstüne yerleştiriniz. Harici bataryayı arka sol alt kısmındaki sokete takınız. Makinenin arka alt sağında bulunan güç düğmesini "1" konumuna getirerek makineyi başlatabilirsiniz. Tamir ihtiyacında makineyi tedarikçisine geri göndermeniz gerekebilir bu yüzden kutusunu saklamalısınız.

Top haznesini antrenman modu için dik, taşıma/depolama için baş aşağı takabilirsiniz. Hazneyi takmak için, doğru şekilde hizalayın ve ardından yerine kilitlenene kadar aşağı doğru bastırın.

DİKKAT

Bu makine tenis kortunda kullanılmak üzere tasarlanmıştır ve başka hiçbir koşulda kullanılmaz. Sadece tenis topları kullanılmalı, makineden başka toplar atılmamalıdır. Kırmızı seviyedeki tenis topları da kullanılmamalıdır. Makineye yakın bir şekilde önünde durmayın. Çocuklar her zaman denetlenmeli ve asla makinenin önünde durmamaları öğretilmelidir. Makineyi yağmurda kullanmayın ve ıslak top kullanmaktan kaçının. Makinenize en iyi performansı vermek için basınçsız toplar kullanmanızı öneririz. Yeni ve eski topların bir kombinasyonunu kullanmak tutarsız sonuçlar verecektir.

DEPOLAMA

Makinenizi kapalı bir alanda ve tercihen korunması için kapağı kapalı şekilde saklanmasını öneriyoruz. Yağmur makinenize zarar verebileceğinden makinenizi kapağın korumasıyla bile yağmura maruz bırakmayın. Makinenizi doğrudan güneş ışığına maruz bırakmayın ve kauçuk ayaklarının üstünde tutun yan ya da ters konumlandırmayınız. Makinenizi patlayıcı ortamlardan uzak tutun, yüksek sıcaklı ortamlarda depolamayın. Makineyi kuru bir yerde saklayın nemli depolar metal akşamların çabuk çürümesine neden olur.

BAKIM

Bakım sırasında makineniz tamamen kapalı konumda olması gereklidir. 3-4 antrenman sonunda top çıkış açıklığından hava kompresörü ile temizleyin. Makinenin dış kısmı yumuşak nemli bir bezle silinebilir, ancak lütfen makinenin içine su girmemesine dikkat edin. Anti-statik sprey ile temizlemeniz faydalı olacaktır. Bakım sırasında topraklama zincirinin, makine bileşenlerinin ve birleştirme parçalarının(cıvata, somun vb.) kontrolünün yapılması gereklidir. Sürekli tozlu topraklı bir zeminde antrenman yapıldıysa tekerleri yerinden çıkarıp iç kısmını ve fırlatma teker sensörlerini temizlemeniz gerekir.

TAŞIMA

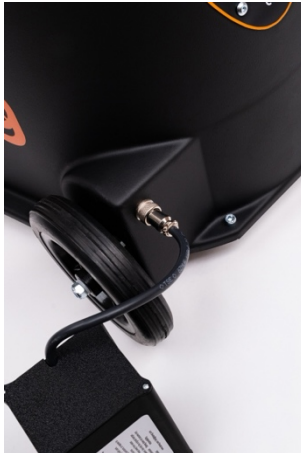
Makineyi taşımak için, makinenin önündeki tutamacı dışarı doğru kaydırın (altta). Makineyi, arka tekerleklerin üzerine oturuncaya kadar kolundan kaldırın.

Makineyi hedefinize çekmeniz yeterlidir. Makineyi asla açıkken ve top haznesinde top varken hareket ettirmeyin. Yan tarafına koymak, bir hasara neden olabilir ve garantinizi geçersiz kılabilir.



KULLANIM

1. Top haznesini yukarıda belirttiği gibi yerine yerleştirin ve tenis toplarını top haznesine dökün.
2. Harici bataryayı soketine takın ve sabitleyin.
3. Güç tuşunu 1 konumuna getirin.
4. Kontrol panelinden program seçin.
5. Fırlatma ayarlarını seçin.
6. Play tuşuna basın.



HARİCİ BATARYA

Bataryayı kullanmadan önce makinenizin arkasında sokete doğru bir şekilde bağladığınıza emin olun. Batarya ömrü kullandığınız ayarlara bağlı olarak 3-5 saat arasında sürmelidir. Batarya bilgisini kontrol panelindeki sol üst ekrandan takip edebilirsiniz. Gösterge en düşük %10 değeri gösterir. Bataryayı dikkatli kullanmanız gerekir. Düşürmeyin, ısıya maruz bırakmayın ve suyla temasından kaçının. Soketin uç kısmını kısa devre yaptırmayın. Kabloyu dikkatli kullanın, kablo zarar görmemeli.



ŞARJ CİHAZI

Şarj cihazı bataryaya özel olarak üretilmiştir. Lütfen farklı adaptörler ile kullanmayınız. Şarj cihazınızı kuru bir ortamda şarj için kullanmalısınız. Şarj sırasında hafif ısınması normaldir. Şarj cihazını önce prize sonra harici bataryaya takınız. Şarj işlemi sırasında kırmızı şarj cihazı üzerinde kırmızı ışık yanacaktır. Işık yeşil olduğunda batarya tam dolu şarj olmuş demektir. Dolum işlemi 3-8 saat sürebilir.



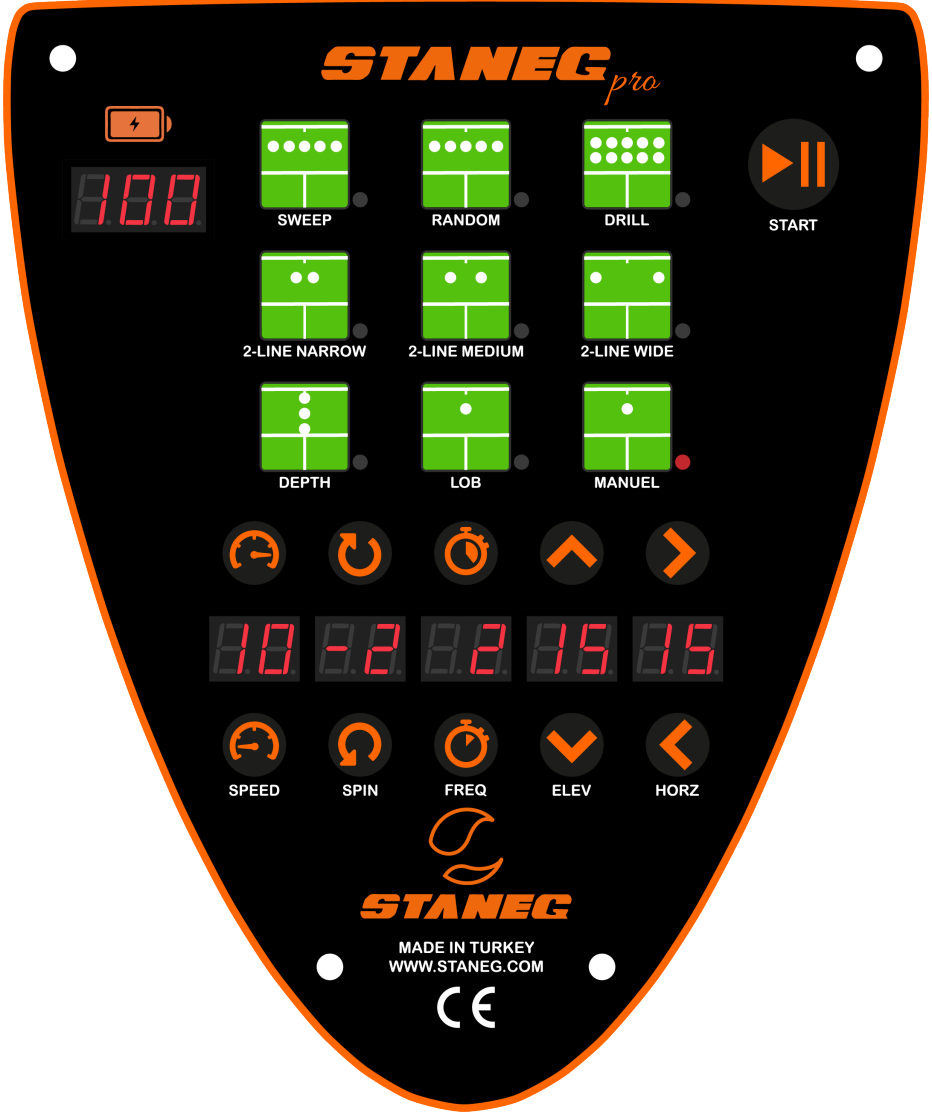
AC ADAPTÖR İLE KULLANIM

Makineyi sürekli prizde kullanmak isterseniz Staneg veya distribütörlerinden “AC adaptör” temin ediniz. AC adaptörü kullanırken lütfen yağmurdan, **sudan veya ıslak zeminden uzak tutunuz**. Adaptörü kuru ve kapalı bir yerde kullanınız. Uzun süre güneşte kalmasını önleyiniz. Bu ve benzeri durumlarda ortaya çıkacak sorunlardan Staneg ve distribütörleri sorumlu değildir. AC adaptör ile kullanmak için önce adaptörü prize takınız sonra makinedeki soket kısmına yerleştiriniz ve güç tuşunu 1 konumuna getiriniz.

KALİBRASYON

Makineyi yeni bir yere konumlandırmak istiyorsanız kalibrasyon yapmanız gerekebilir. Kalibrasyon işlemini ilk kez yapıyorsanız bir sonraki sayfada kontrol paneli bölümünü okumanızı tavsiye ederiz. Kalibrasyon işlemi **MANUEL** adlı antrenman programında **SPEED 6** ve **HORZ(horizontal) 15** iken yapılır. Makineyi orta hatta yerleştirdikten sonra play tuşuna basarak top atışı sağlanır ve orta çizgiye düşürene kadar makine sağa veya sola döndürerek kalibre edilir.

KONTROL PANELİ ARAYÜZ TANITIMI



Sol üst kısımda bulunan gösterge makinenizin bataryasının doluluk göstergesinin yüzde cinsinden ifadesidir. %100 en dolu, %10 en düşük batarya seviyesidir. Ayrıca top atışı başladığında “PLA” yani play durduğunda “PAU” yani pause ifadesi yer alır.

Sağ üst kısımdaki start tuşu antrenmanı başlatıp durdurmak içindir. 9 yeşil sembol 9 farklı antrenman modunu temsil eder.

10 farklı turuncu gri tuş sırayla antrenmanda çıkan topun hızını, spin-slice, sıklık, dikey ve yatay özelliğini belirler.

Not: Makineniz top atmaya başladıysa(PLA) antrenman modu değişikliğine izin vermez.

KONTROL PANELİ

Makine, korttaki orta işareti denilen yerin hemen gerisine konulabilir, ancak başka yerlere konularak farklı antrenmanlar oluşturulabilir. (makine merkezde konumlandırılmadığında salınım gibi özelliklerin de doğru çalışmayabileceğini unutmayın). Lütfen topları başlamadan önce hazneye ekleyin, karıştırıcı dönerken topları eklemeyin, aksi takdirde top sıkışmasına neden olabilir. Maksimum kapasite 150 toptur. Fazla ağırlık besleme motoruna zarar verebileceğinden lütfen hazneyi aşırı doldurmayın.

9 programdan bir tane seçiniz.

Speed(Hız), Spin, Frequency(top sıklığı) ve Vertical(dikey eksen) ayarlarını seçiniz.

Eğer dikey salınım, lob veya manuel programlarından birini seçtiyseniz yatay eksen ayarını seçiniz.

Başlatmak için sağ üst taraftaki Start(başlat) tuşuna basınız.

- Speed(Hız): Topun daha hızlı veya daha yavaş fırlatılmasını sağlar.
- Spin: Topun +1 ve +2 topspin, -1 ve -2 backspin olarak fırlatılmasını sağlar.
- Frequency(Top sıklığı): Topun 2-10 saniye sıklıkla atışını ayarlar.

- Vertical(Dikey): Dikey açığı değiştirir. Artırarak topun daha yüksekten gelmesi sağlanabilir. 1-30 arasında bir değışkене sahiptir yaklaşık 30 derecedir. 15 orta kısımdır.
- Horizontal(Yatay): Yatay açığı değiştirir. Bu ayar Depty(dikey salınım), Lob ve Manuel programlarında aktiftir. 1-30 arasında bir değışkене sahiptir yaklaşık 30 derecedir. 15 orta kısımdır.

UZAKTAN KUMANDA

Uzaktan kumandanız ile kontrol panelindeki tüm fonksiyonları gerçekleştirebilirsiniz. Eğer makineniz “PLA” durumundaysa her tuşa bastığınızda makineden bip sesi gelir. Eğer makineniz “PAU” durumundaysa bip sesi gelmez, değışikleri kontrol panelinde görebilirsiniz.

Kumandanız 433,4 Mhz radyo frekansı kullanır. Bir tenis kortunun uzunluğunu rahatça algılayabilecek bir mesafede çalışır. Uzaktan kumandanız eğer doğru çalışmıyorsa lütfen pilini değıştiriniz.(SAFT 14250 3.6V)

Pil değıştirirken lütfen ters takmayınız. Bir kumanda birden çok makineye aynı andan etki edebilir. Eğer birden fazla makineniz varsa ayrıca programlamanız gerekir bu durumda lütfen bizimle iletişime geçiniz.

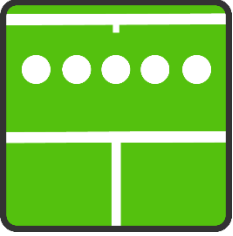


ANTRENMAN VE ATIŞ DETAYLARI



Sweep(yatay salınım): Yatay salınım şeklinde kortta atışını gerçekleştirir. Bir sıra bittiği zaman ilk topu attığı yerden devam eder. Böylece 5 top sonunda sizin diğer tarafa dripling yapmanıza olanak verir. Antrenman sırasında daha hızlı atış yapmasını istiyorsanız Speed(hız) sekmesindeki üst tuşa

dokunmanız yeterli olacaktır. Hız artışınızdan dolayı kort dışına atış yaparsa lütfen Vertica(dikey) butonlarından alt tuşa basarak topun daha alçaktan gelmesini sağlayın böylece topunuz kortun içine düşecektir.



Random(yatay karışık): Yatay salınım antrenman programının karışık olarak tasarlanmış halidir. Topu bir sonrakinden farklı yere atarak dikkat ve refleks antrenmanı yapmanızı sağlar. Speed(Hız) ve Vertical(dikey) ayarı yatay salınımdaki gibi geçerlidir.



Drill(yatay – dikey salınım): Hem yatay hem dikey salınım yapan programdır. İlk top geldikten sonra ikinci top dikey ekseninde öne gelir. Üçüncü top dikey ve yatay ekseninde hareket eder. 10 top bittiğinde ilk topun geldiği konumdan itibaren tekrar başa döner. Antrenman sırasında eğer

toplarınız fileye denk geliyorsa Vertical(dikey) ayar tuşlarından üst tuşa basınız. Eğer toplarınız kortun dışına çıkıyorsa Vertical(dikey) ayar tuşlarından alt tuşa basınız.



2-Line Narrow(2 li atış dar): Bu program topu orta hattın sağına ve solun atarak size sırayla forehand ve backhand vuruşlarını gerçekleştirmenizi sağlar. Ancak dar bir aralıkta sizi tutar. Koşu yapmadan antrenman yapmanızı sağlar. Hız ve dikey ayarları önceki programlardakiyle aynıdır.



2-Line Medium(2 li atış orta): Bu program topu orta hattın sağına ve solun atarak size sırayla forehand ve backhand vuruşlarını gerçekleştirmenizi sağlar. Birkaç adım atacak bir aralıkta sizi tutar. Hız ve dikey ayarları önceki programlardakiyle aynıdır.



2-Line Wide(2 li atış geniş): Bu program topu orta hattın sağına ve solun atarak size sırayla forehand ve backhand vuruşlarını gerçekleştirmenizi sağlar. Ancak geniş bir aralıkta sizi tutar. Koşu yaparak vuruşlarınızın yapmanız gerekir. Hız ve dikey ayarları önceki programlardakiyle aynıdır.



Depth(dikey salınım): Dikey salınım şeklinde kortta atışını gerçekleştirir. Baseline ve servis çizgisi arasında topu atar. Öne ve arkaya koşu yaparak topa vurmanız gerekir. Antrenman sırasında eğer toplarınız fileye denk geliyorsa Vertical(dikey) ayar tuşlarından üst tuşa basınız. Eğer toplarınız kortun dışına çıkıyorsa Vertical(dikey) ayar tuşlarından alt tuşa basınız. Horizontal(yatay) ayar tuşlarından kortun farklı yerlerinde dikey salınım yaptırabilirsiniz.



Lob: Lob programında Smaç antrenmanı yapmanızı sağlar. Horizontal(yatay) ayar tuşu ile farklı bölgelere atış yapabilirsiniz. Vertical(dikey) ayarını 30'a yakın yapmanız topun havadan gelmesini sağlar. Hız ayarı ise daha yüksekten gelmesini ve arkaya düşmesini sağlar.



Manuel: Horizontal(yatay) ve Vertical(dikey) ayar tuşlarını kullanarak kortta istediğiniz yere toplarınızı atabilirsiniz. Makinenizi farklı yerlere yerleştirerek farklı şekilde atışlar üretebilirsiniz. Bu programlarınızın tümünü kaydedebilirsiniz.

TENİS TOPLARI

Makinenizde tenis topu kullanınız. Bu makine tenis topu dışında başka hiçbir cismi fırlatmak amacıyla kullanılmamalıdır. Makineniz 150 top tutabilir. Hazne muhtemelen bundan daha büyük bir miktar alabilirken, döner motora daha az ağırlık veren 150 toplu sınırlamanızı öneririz. Tercihen saygın bir markanın basınçsız toplarının kullanılmasını şiddetle tavsiye ederiz. Basınçlı toplar da kullanılabilir ancak zamanla basınçları düşeceğiinden tutarsız atışlara sebep olabilir. Makine hem turuncu(2.aşama) hem de yeşil(3.aşama) düşük basınçlı toplar için uygundur. Büyük boyutlarda kırmızı(1.aşama) toplarla çalışamaz.

MÜŞTERİ HİZMETLERİ

DESTEK

Bize destek çağrısı yaparken lütfen makinenizin tabanında bulunan seri numarasını bize bildirin. Ayrıca, yaşadığınız problem hakkında video ve fotoğraf göndermeniz problemin çözüm süresini hızlandıracağı gibi servis personelinin işini kolaylaştıracaktır. Aksi durumlarda makineyi gereksiz yere servise göndermeniz gerekir.

GARANTİ

Herhangi bir parçası garanti süresi içinde hatalı işçilik veya malzemeler nedeniyle başarısız olursa, Staneg veya distribütörü arızalı parçayı ücretsiz olarak onaracak veya (distribütör seçeneği ile) onarımını yapacaktır. Garanti süresi ülkeye özgüdür, ayrıntılar için lütfen ülkenizdeki veya satıcınızdaki Staneg distribütörü ile görüşün.

GARANTİ YÖNTEMİ

Garanti, ülkenizin yetkili Staneg distribütörü tarafından yönetilir. Ülkenizin Staneg distribütörünün iletişim bilgileri için lütfen web sitemizi ziyaret edin. Garanti hizmet talebinizin hızlı bir şekilde işlenmesini sağlamak için seri numarası ve modeli ile arızanın ayrıntılı bir açıklaması da dahil olmak üzere makinenizle ilgili tüm ayrıntıları bize bildirdiğinizden emin olun. Top makinesinin yabancı maddelere maruz kalması en aza indirilmelidir. Oyun bittikten sonra lütfen makinenin kapağını kapatınız. Makinenizin yabancı maddelere maruz kalmasına neden olan hasarlar garanti kapsamında değildir.

Bu garanti, satın alan kişiyi veya herhangi bir başka kişiyi aşağıdakilerden ötürü hasar, arıza veya kayıp açısından kapsar:

- Bu cihazın bakımı, istismarı, ihmal edilmesi, yanlış kullanımı, kaza veya yanlış kullanımdan yoksun olması.
- Makinede çizikler, oyuklar, aşınma veya genel aşınma ve yıpranma.
- Yabancı maddelere, böceklere, hava durumuna veya dolu yağmaya maruz kalma.
- Garanti süresi boyunca izinsiz onarımlar.

- Doğal afetler.
- Makineniz için belirtilenin dışındaki güç voltajlarında kullanımı.

Bu durumlarda servis hizmeti ücretlidir.

Hiçbir koşulda Staneg veya yetkili distribütörleri, kişisel yaralanma veya mülke veya mala zarar verme de dahil olmak üzere ancak bunlarla sınırlı olmaksızın, herhangi bir zararda ve ortaya çıkan herhangi bir hasar için müşteriye veya herhangi bir başka kişiye karşı sorumlu tutulamaz.

GARANTİ ŞARTLARI

- Makine, Staneg distribütör servis departmanına veya yetkili servis temsilcisine teslim edilecek ve nakliye ücretleri her iki yoldan da sahibi tarafından ödenecektir. Transit sırasında meydana gelen kayıp veya hasar için sorumluluk kabul edilmez.
- Makine, her zaman verilen talimatlara uygun olarak çalıştırılmalı ve bakımı yapılmalıdır.
- Distribütörlerden önceden onay almadan herhangi bir değişiklik veya onarım yapılamaz. Bu gibi onarımlar veya değiştirmeler garanti süresini uzatmaz.
- Satın alma tarihini doğrulamak ve garanti süresini oluşturmak için satın alma belgesi sağlanmalıdır. Bu garanti kapsamında yalnızca orijinal alıcı geçerlidir.
- Garanti süresi yalnızca satın alındığı tarihten itibaren hesaplanmaktadır.
- Bu garanti bulunduğu bölgenin yasası bağdaşmadığı durumlarda, satın alanın kanuni hakları hükme bağlanacaktır.
- Diğer üreticilerin ürünlerinden yüklenen parçalar bu garantiyi geçersiz sayacaktır.



AT UYGUNLUK BEYANI

EC Declaration of Conformity

İmalatçı: Staneg Makine İmalat Sanayi İthalat İhracat Limited Şirketi
olarak

Adres: İvedikköy Mah. 1487 Cad. Emporium BC No: 28
Yenimahalle /ANKARA – TÜRKİYE

İş burada aşağıdaki ürünün,

Makina Adı:	Tenis Topu Atma Makinesi
Makina Tipi:	Staneg Pro model
İmal Yılı:	2025
Seri No:	6

2006/42/AT No'lu Makine Emniyeti Yönetmeliği'ne,

Uygun olduğunu beyan ederiz.

(Ürün üzerinde tarafımızca onaylanmamış herhangi bir değişiklik yapılması halinde bu beyan geçersiz olacaktır.)

Uyum sağlama amacıyla, aşağıdaki standartlar uygulanmıştır:

- TS EN ISO 12100-1:2010 Makinalarda Güvenlik –Temel kavramlar, tasarım için genel prensipler - Bölüm 1: Temel terminoloji, metodoloji
- TS EN 60204-1 : 2018 Makinalarda Güvenlik- Makinaların Elektrik Donanımı- Bölüm 1: Genel kurallar

Adı, Soyadı: **Yunus Emre Tuğlu**

Unvanı: **Genel Müdür**

İmza:

Yayımlandığı yer: **Ankara / Turkey**

Tarih: **20.11.2021**

GARANTİ BELGESİ

Üretici veya İthalatçı Firmanın:
Unvanı: Staneg Makine İmalat Sanayi
İthalat İhracat Limited Şirketi
Adresi: İvedikköy Mah. 1487. Cad.
No:20/28 Yenimahalle / ANKARA
Telefonu:05317385002
e-posta: info@staneg.com

Fatura Tarih:
Fatura Sayısı:
Yetkilinin İmzası:
Firmanın Kaşesi:

Malın

Markası: Staneg
Cinsi: Tenis Topu Atma Makinesi
Modeli: Pro
Versiyon: 6

Garanti Süresi: 2(iki) YIL
Azami Tamir Süresi: 20(YİRMİ)
GÜN
Bandrol ve Seri No:

GARANTİ ŞARTLARI

1) Garanti süresi, malın teslim tarihinden itibaren başlar ve 2(iki) yıldır.

2) Bataryanın garanti süresi 2 (iki) yıldır.

3) Malın ayıplı olduğunun anlaşılması durumunda tüketici, 6502 sayılı Tüketicinin

Korunması Hakkında Kanununun 11 inci maddesinde yer alan;

a- Sözleşmeden dönme,

b- Satış bedelinden indirim isteme,

c- Ücretsiz onarılmasını isteme,

ç- Satılanın ayıpsız bir misli ile

değiştirilmesini isteme,

haklarından birini kullanabilir.

4) Tüketicinin bu haklardan ücretsiz onarım hakkını seçmesi durumunda satıcı; işçilik masrafı, değiştirilen parça bedeli ya da başka herhangi bir ad altında hiçbir ücret talep etmeksizin malın onarımını yapmak veya yaptırmakla yükümlüdür. Tüketici ücretsiz onarım hakkını üretici veya ithalatçıya karşı da kullanabilir. Satıcı, üretici ve ithalatçı tüketicinin bu hakkını kullanmasından müteselsilen sorumludur.

5) Tüketicinin, **ücretsiz onarım hakkını** kullanması halinde malın; Garanti süresi içinde tekrar arızalanması, Tamiri için gereken azami sürenin aşılması, Tamirinin mümkün olmadığının, yetkili servis istasyonu, satıcı, üretici veya ithalatçı tarafından bir raporla belirlenmesi durumlarında; **tüketici malın bedel iadesini, ayıp oranında bedel indirimini veya imkân varsa malın ayıpsız misli ile değiştirilmesini** satıcıdan talep edebilir. Satıcı, tüketicinin talebini reddedemez. Bu talebin yerine getirilmemesi durumunda satıcı, üretici ve ithalatçı müteselsilen sorumludur.

6) Malın tamir süresi **20 iş günüdür**. Bu süre, garanti süresi içerisinde mala ilişkin arızanın yetkili servis istasyonuna veya satıcıya bildiri tarihinde, garanti süresi dışında ise malın yetkili servis istasyonuna teslim tarihinden itibaren başlar. Malın arızasının **20 iş günü** içerisinde giderilememesi halinde, üretici veya ithalatçı; malın tamiri tamamlanıncaya kadar, benzer özelliklere sahip başka bir malı tüketicinin kullanımına tahsis etmek zorundadır. Malın garanti süresi içerisinde arızalanması durumunda, tamirde geçen süre garanti süresine eklenir.

7) Malın kullanma kılavuzunda yer alan hususlara aykırı kullanılmasından kaynaklanan arızalar garanti kapsamı dışındadır.

- Makinenin yağmura ve suya maruz kalması ile oluşan arızalar,
- Tenis topu dışında makineye gelen darbeler ile kırılması,
- Yere düşmesi ile oluşan arızalar,
- Makinenin vidalarının sökmek kaydıyla açılması vb. durumlarda ürün garanti kapsamı dışındadır.

8) Tüketici, garantiden doğan haklarının kullanılması ile ilgili olarak çıkabilecek uyuşmazlıklarda yerleşim yerinin bulunduğu veya tüketici işleminin yapıldığı yerdeki **Tüketici Hakem Heyetine veya Tüketici Mahkemesine** başvurabilir.

9) Satıcı tarafından bu **Garanti Belgesinin** verilmemesi durumunda, tüketici **Gümrük ve Ticaret Bakanlığı Tüketicinin Korunması ve Piyasa Gözetimi Genel Müdürlüğüne** başvurabilir.

10) Makinenin tenis topu fırlatırken önüne geçilmesi durumlarında ve **batarya, şarj cihazından doğan problemlerden firmamız sorumlu değildir!**

